

# AMS 2712 二线 4..20mA输出的PCB压力变送器模块

## 特性

- 多功能二线 4-20mA压力变送器模块
- 完全校准和温度补偿的压力变送器模块
- 可以测量单向差分压力（表压）、双向差分压力、绝对压力和大气压力
- 压力测量范围 5 mbar 到 2 bar
- 硅压阻压力芯体
- 高精度数字信号处理
- 标准压力范围内室温下的总精度<0.5%FSO
- 标准压力范围内的综合精度TEB<1%FSO (-25...85°C)
- 工作电源范围 8 .. 36 V
- 反向极性保护，输出限流保护
- 输出引脚有 PCB 焊接、接线柱或 DIL 直插等
- 非常容易自行封装或者集成到其他组件中
- 小型化（30 毫米 x 27.5 毫米 x 14.3 毫米）
- 符合 RoHS 环保标准和 REACH 化学品认证

## 典型应用

- 静态或动态的压力测量
- 大气压力测量
- 真空测量
- 液位测量
- 气体流量测量
- 暖气 / 通风 / 空调（HVAC）

## 简介

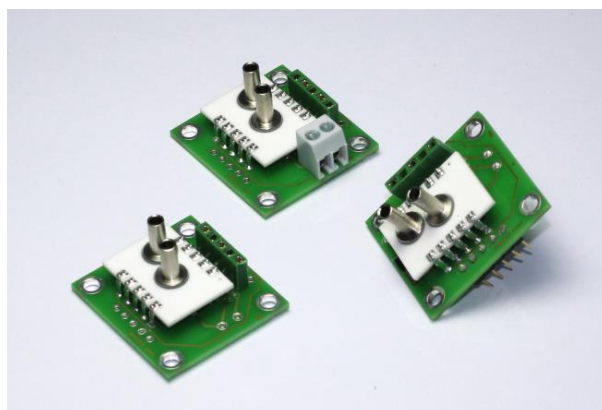
压力变送器 AMS 2712 系列是高精度的 PCB 压力变送器模块，有各种压力范围可以选择。输出信号为工业标准二线制 4 .. 20mA 电流。AMS 2712 系列是经过高精度校准和在很宽的工作温度范围(-25 - ..+85°C) 内经过温度补偿的 PCB 压力变送器模块，可以用于高精度压力的测量。AMS 2712 系列可以在很宽的电源电压 8 .. 36V 工作，具有反向极性保护和输出电流短路保护，适合工业环境中的应用。

AMS 2712 模块非常紧凑，很容易集成到其他组件中，或者自行封装在合适的外壳中单独使用。压力是通过金属管子的压力端口连接，电气连接可以通过 PCB 焊接、接线柱或 DIL 直插式进行。

AMS 2712 压力变送器系列可以提供不同压力范围和不同压力类型测量的系列产品：

- 1: 单向差分压力变送器（表压）  
0...5 mbar 到 0...2 bar
- 2: 绝对压力变送器  
0...1 bar 到 0...2 bar
- 3: 大气压力范围的变送器  
0.7 bar 到 1.2 bar
- 4: 双向差分压力变送器：  
-5 ... 5 mbar 到 -1 ... 1 bar

也可以根据客户要求标定压力测量范围和专门定制。



# AMS 2712 二线 4..20mA输出的PCB压力变送器模块

## 压力测量范围

压力变送器型号	压力类型	压力范围 in mbar	破坏压力 <sup>1)</sup> in bar	压力范围 in PSI	破坏压力 <sup>1)</sup> in PSI
<b>微压压力变送器</b>					
AMS 2712-0005-D	单向差分压力 / 表压	0 .. 5	>0.35	0 .. 0.073	>5
AMS 2712-0010-D	单向差分压力 / 表压	0 .. 10	>0.35	0 .. 0.145	>5
AMS 2712-0005-D-B	双向差分压力	-5 .. +5	>0.35	-0.073 .. +0.073	>5
AMS 2712-0010-D-B	双向差分压力	-10 .. +10	>0.35	-0.145 .. +0.145	>5
<b>低压压力变送器</b>					
AMS 2712-0020-D	单向差分压力 / 表压	0 .. 20	>0.5	0 .. 0.290	>7
AMS 2712-0050-D	单向差分压力 / 表压	0 .. 50	>1	0 .. 0.725	>15
AMS 2712-0100-D	单向差分压力 / 表压	0 .. 100	>1	0 .. 1.450	>15
AMS 2712-0020-D-B	双向差分压力	-20 .. +20	>0.5	-0.290 .. +0.290	>7
AMS 2712-0050-D-B	双向差分压力	-50 .. +50	>1	-0.725 .. +0.725	>15
AMS 2712-0100-D-B	双向差分压力	-100 .. +100	>1	-1.450 .. +1.450	>15
<b>标准压力变送器</b>					
AMS 2712-0200-D	单向差分压力 / 表压	0 .. 200	>5	0 .. 2.901	>72
AMS 2712-0350-D	单向差分压力 / 表压	0 .. 350	>5	0 .. 5.076	>72
AMS 2712-0500-D	单向差分压力 / 表压	0 .. 500	>5	0 .. 7.251	>72
AMS 2712-1000-D	单向差分压力 / 表压	0 .. 1000	>5	0 .. 14.50	>72
AMS 2712-2000-D	单向差分压力 / 表压	0 .. 2000	>5	0 .. 29.01	>72
AMS 2712-0200-D-B	双向差分压力	-200 .. +200	>5	-2.901 .. +2.901	>72
AMS 2712-0350-D-B	双向差分压力	-350 .. +350	>5	-5.076 .. +5.076	>72
AMS 2712-1000-D-B	双向差分压力	-1000 .. +1000	>5	-14.50 .. +14.50	>72
AMS 2712-1000-A	绝对压力	0 .. 1000	>5	0 .. 14.50	>72
AMS 2712-2000-A	绝对压力	0 .. 2000	>5	0 .. 29.01	>72
AMS 2712-1200-B	大气压力	700 .. 1200	>5	10.15 .. 17.40	>72

表 1: 压力变送器 AMS 2712 系列的压力测量范围（其它压力测量范围请咨询 AMG 公司）

### 注意:

<sup>1)</sup> 破坏压力是指一个压力连接端口相对于另一个压力连接端口（或者在只有一个连接端口）之间所容许加的最大压力而不会引起压力变送器的密封性能损坏。

## 电路参数边界条件

参数	最小值	典型值	最大值	单位
最大供电电源电压: $V_{S,max}$	8		40	V
工作和储存温度: $T$	-25		85	°C
系统压力: $p_{CM}^{1)}$			16	bar

表 2: 电路参数边界条件

### 注意:

1) 系统压力是指在差分压力变送器二个压力连接端口之间同时所容许加上的最大压力而不会损坏压力变送器。

# AMS 2712 二线 4..20mA输出的PCB压力变送器模块

## 电气参数

所有测试在  $V_S = 24\text{ V}$  和  $T_{op} = 25\text{ °C}$  以及负载电阻  $R_L = 100\ \Omega$  条件下，（除非另外注明）

参数	最小值	典型值	最大值	单位
<b>电流信号输出</b>				
@ 最小压力时（见压力范围） <sup>1)</sup>		4		mA
@ 最大压力时（见压力范围） <sup>1)</sup>		20		mA
满量程输出（FSO） <sup>2)</sup>		16		mA
无压力差时（仅在双向差分压力测量时）		12		mA
<b>精度<sup>3)</sup> @ <math>T_{op} = 25\text{ °C}</math></b>				
微压压力（5, 10 mbar）		±1.0	±1.5	%FSO
低压压力（20, 50, 100 mbar）		±0.5	±1.0	%FSO
标准压力（≥ 200 mbar）		±0.3	±0.5	%FSO
<b>综合误差<sup>4)</sup> @ <math>T_{op} = -25 \dots 85\text{ °C}</math></b>				
微压压力（5, 10 mbar）		±1.5	±2.5	%FSO
低压压力（20, 50, 100 mbar）		±1.0	±2.0	%FSO
标准压力（≥ 200 mbar）		±0.5	±1.0	%FSO
长期稳定性			< 0.5	%FSO/a
非线性 <sup>5)</sup>	-0.3	< 0.1	0.3	%FSO
模拟电压信号输出分辨率			0.05	%FSO
工作电压范围（ $V_S$ 到 GND）	$V_{Smin}$ <sup>6)</sup>	24	36	V
变送器功耗（ $I_{OUT} = 20\text{ mA}$ , $R_L = 0\ \Omega$ ）			0.48	W
输出电流限制 $I_{OUT,max}$			22.5	mA
反向极性保护			40	V
响应时间（10 %...90 % 上升时间）		2.5	4	ms
输出负载电阻 $R_L$			600	$\Omega$
电源电压与输出电流相关性 $I_{OUT}$ 和 $V_S$ <sup>7)</sup>			< 0.1	%FSO
压力测量次数	$10^6$			
补偿温度范围 $T_{op}$	-25		85	°C
重量		6.5		克
尺寸（长 x 宽 x 高，不含端口管子）		30.0 x 27.5 x 14.3		mm <sup>3</sup>
测量介质兼容性		参见注意事项 <sup>8),9)</sup>		

表 3: 电气参数

### 注意事项:

- 1) 压力范围参见表1。
- 2) 输出电压幅度（FSO）是在指定的最大压力下输出的电压与在指定的最小压力下输出的电压差值（根据压力测量范围）。（归一化 FSO = 5 V）。
- 3) 精度是指在常温下所测量的数值与理想状态下的线性曲线之间的最大偏差并除以幅度值的百分值，包括校准偏差（零点和满度）、非线性、迟滞、重复性。非线性是指在测量压力范围内所测量的压力数值与最佳直线拟合（BFS L）数值的偏差。压力迟滞是指在压力范围内，对任意一个压力，经过压力范围内的一个压力循环变化所测量的压力的最大偏差。重复性是指在压力范围内，对任意一个压力，经过压力范围内的10次压力循环变化所测量的压力的最大偏差。
- 4) 综合误差（总误差）是指在整个温度范围内（-25---85 °C），测量数值与理想状态下的线性曲线之间的最大偏差

# AMS 2712 二线 4..20mA输出的PCB压力变送器模块

并除以幅度值的百分值。

- 5) 非线性是指在测量压力范围内所测量的压力数值与最佳直线拟合 (BFSL) 数值的偏差。
- 6) 最小电源电压  $V_{S, min}$  取决于所加的负载  $R_L$ ，可以根据此式  $V_{S, min} = 8 V + 20 mA \cdot R_L$  给出。
- 7) 所给出的数值是在 24V 工作电压下的所有压力范围的信号电流与在所有工作电压范围内的信号电流的最大偏差。它被归一化到 FSO。
- 8) 压力连接端口1处的介质兼容性：（端口1处的描述见图3）对陶瓷材料和硅材料、派热克斯玻璃（Pyrex）、室温硫化硅橡胶（RTV-Silicone）、聚酰胺尼龙（Zytel-PA66）等无腐蚀性气体或液体。
- 9) 压力连接端口2处的介质兼容性：（端口2处的描述见图3）干净的、干燥的气体，对陶瓷材料和硅材料、室温硫化硅橡胶（RTV-Silicone）、聚酰胺尼龙（Zytel-PA66）、金和锡等无腐蚀性气体（碱性或酸性液体将会导致变送器的损坏）。

## 工作原理

压力变送器模块 AMS 2712 系列是通过高品质的压阻式压力传感器芯体和模拟数字混合专用集成电路（ASIC）以及道路保护模块组合而成。在陶瓷基底上的压力传感器和各种元器件安装在一个紧凑的 PCB 板上。

压力通过 AMS 2712 变送器模块的压力连接端口被压力测量芯体感测接收并转化为与压力成正比的差分电压信号。此信号经过专用模拟数字集成电路的处理转换成工业标准的二线制电流输出  $I_{OUT} = 4 \dots 20 mA$ ，信号处理过程描述如下（见图 1）：

首先将压力测量芯体产生的差分电压信号进行 IA 放大并通过 ADC 转换为 14 bite 数字信号。此数字信号经过集成的微处理器  $\mu C$  的数字处理，主要是对压力信号进行校准和温度补偿，这是通过在校准过程中采集和储存在模拟数字集成电路中的 EEPROM 存储器里的数据进行计算和修正，然后输出经过修正和温度补偿的数字信号。温度补偿所需的温度信号的采集是直接通过测量芯体的信号变化  $T_{sig}$  得到的。经过修正和温度补偿的数字信号通过一个 11 bite 的 DAC 转换成一个电压信号，此电压信号通过一个电压电流转换模块转换成工业标准的二线制电流输出  $I_{OUT} = 4 \dots 20 mA$ （或者  $12 \pm 8 mA$  的双向差分压力变送器）。最后的电流输出级具有反向极性保护和输出电流短路保护。电流大小与所加的压力成线性关系<sup>1</sup>。AMS 2712 的输出电流  $I_{OUT}$  与所施加的电源电压大小无关。输出电流由以下公式给出：

$$I_{OUT}(p) = \frac{p - p_{min}}{p_{max} - p_{min}} \cdot 16 mA + 4 mA \quad (1)$$

其中  $p_{min}$  是变送器模块指定的测量最小压力， $p_{max}$  是指定的测量最大压力。

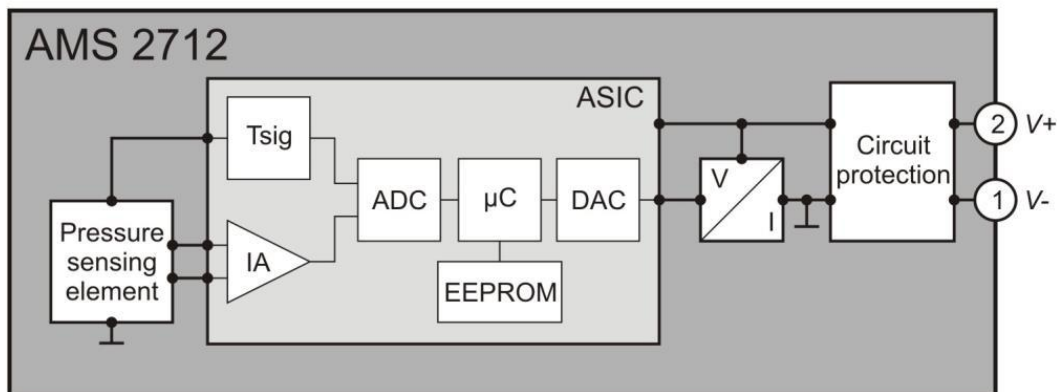


图 1: AMS 2712 的电路方框图

<sup>1</sup> 差分压力  $p$  是指施加在差分压力变送器模块或者双向差分压力变送器模块的端口 1 和端口 2 之间的压力差。对于相对压力压力类型，它是端口 1 和环境压力之间的压力差，对于绝对压力和大气压力类型，它就是端口 2 处的压力值（端口的定义见图 3）。

# AMS 2712 二线 4..20mA输出的PCB压力变送器模块

## 使用说明

可以使用 AMS 2712 模块的 PCB 边上的四个圆孔 (Ø 3 mm) 进行螺丝安装固定。还有一种 DIL 直插式可以使用其十个 DIL 引脚插在排座或者焊接在 PCB 板上。

AMS2712 模块的电气连接引线图见图 2。V+是连接电源正极，V-是通过一个远处的外接负载电阻  $R_L$  后接地，就是负载电阻是安装在远离压力变送器模块的地方。 $I_{OUT}$ 就是通过测量负载电阻  $R_L$  二端的电压降  $V_A$  除以负载电阻得出的， $I_{OUT} = V_A / R_L$ 。

最小电源电压  $V_{S, min}$  取决于所加的负载  $R_L$ ，可以根据此式  $V_{S, min} = 8 V + 20 mA \cdot R_L$  给出。请注意，电源至少能够提供 20 毫安以上的电流。

可以通过以下几种方式建立电气连接：在标准版本 (AMS 2712-XXXX-Y-1 型号，其中 XXXX 必须用四位数的压力范围代替，Y 是压力类型的符号代替，见“订购代码”) 中，可以将导线焊接到相应的 PCB 焊点上 (见图 3) 或排针型连接。在接线柱型号 (AMS 2712-XXXX-Y-2 型) 中，接线柱允许在没有焊接的情况下安装二线电缆。DIL 直插型号 (型号 AMS2712-XXXX-Y-3) 可以使用 DIL 引脚插入排针座或焊接到 PCB 板上。

压力连接是通过金属管连接端口。根据变送器的压力测量类型，变送器有一个或者二个压力连接端口。对于压力连接端口 1 和 2 (见图 3) 的压力连接时要满足以下条件 (此时  $p_1$  是加在压力连接端口 1 上， $p_2$  是加在压力连接端口 2 上)：

差分压力测量 (型号 AMS 2712-XXXX-D)：

$$p_1 > p_2$$

相对压力 (表压) 测量 (型号 AMS 2712-XXXX-D)：

$$p_1 > p_{2ambient} \text{ (环境)}, p_1 = \text{测量压力}, p_2 = \text{环境压力}$$

双向差分压力变送器 (型号 AMS 2712-XXXX-D-B)：

$$p_1 > p_2 \text{ 或者 } p_1 < p_2 \text{ 都可以}$$

绝对压力变送器 (型号 AMS 2712-XXXX-A)：

$$p_2 = \text{测量压力}$$

大气压力变送器 (型号 AMS 2712-XXXX-B)：

$$p_2 = \text{测量压力}$$

订购时要考虑变送器的最大压力 (见表格 1) 和介质兼容性，参见电气参数表和它的注意事项 8 和 9。

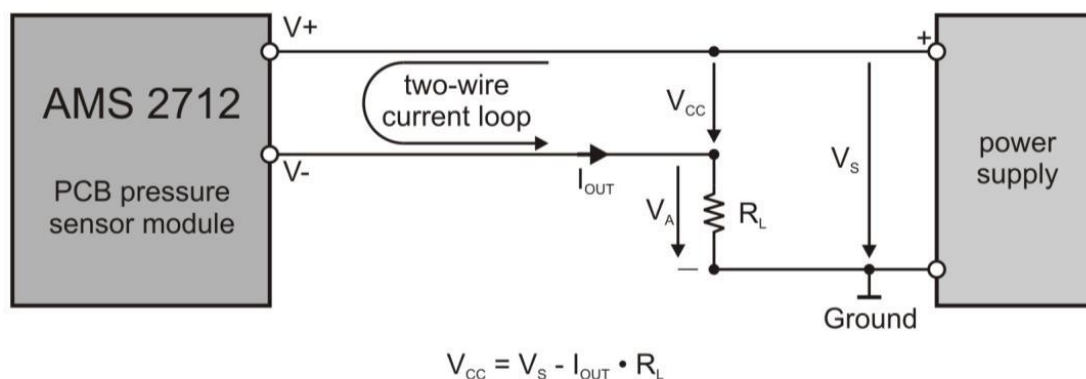


图 2: AMS2712 的电气连接图

<sup>2</sup> 如果使用很长的电缆将 AMS 2712 与负载电阻  $R_L$  连接，则需要考虑电缆电阻上的电压降，然后确定  $V_S$  的大小是否符合要求。

# AMS 2712 二线 4..20mA输出的PCB压力变送器模块

## 外形尺寸和管脚名称

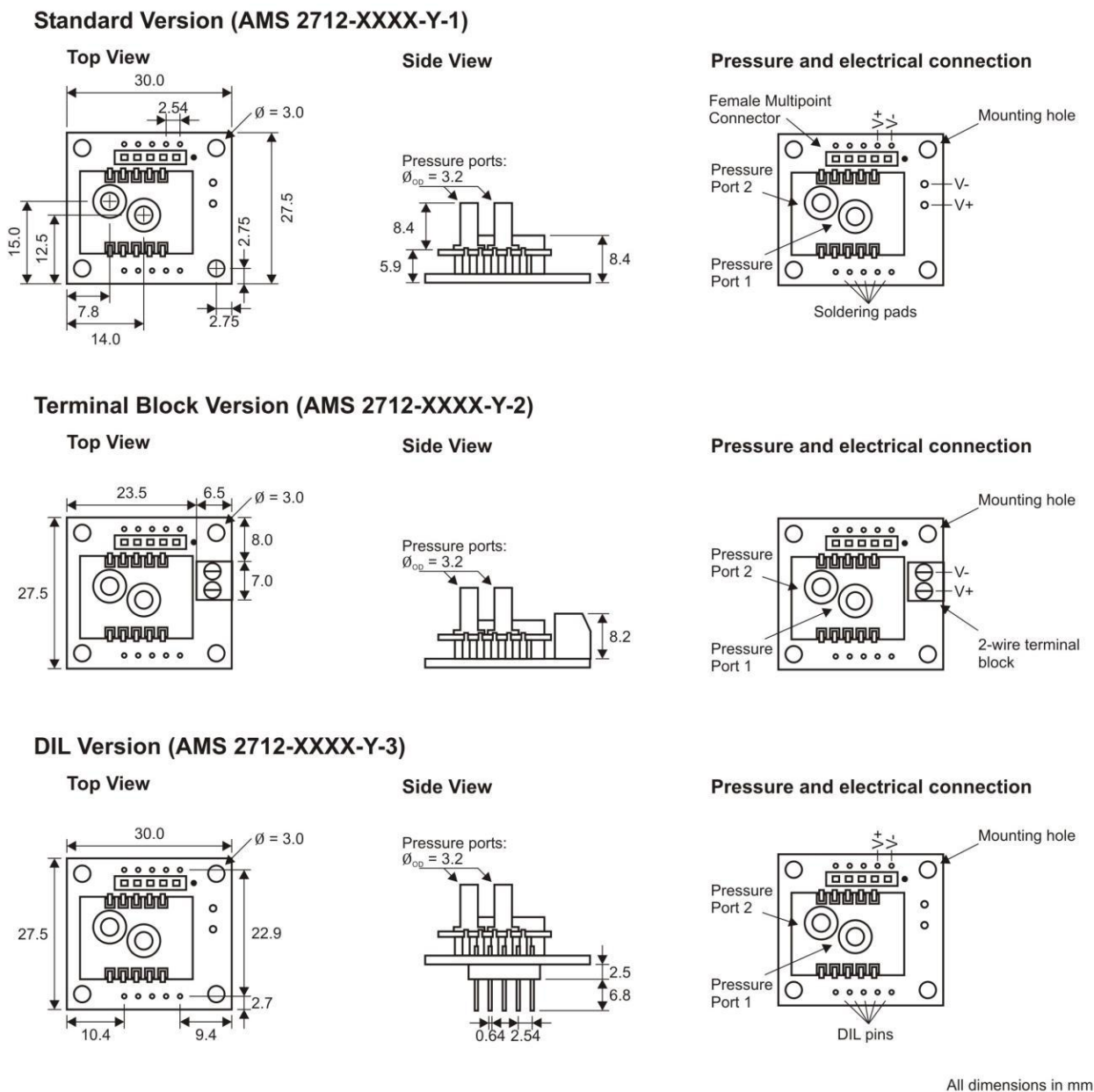


图 3: AMS 2712 的各种连接方式

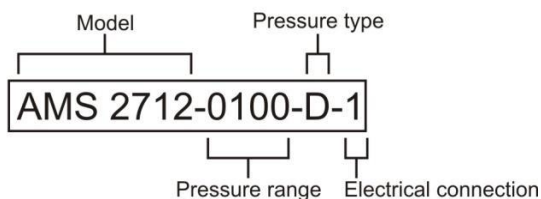
### 注意:

- 1) 绝对压力和大气压力测量时只需要连接压力端口 2。
- 2) 电气连接: 输出引脚有 PCB 焊接、接线柱或 DIL 直插等。
- 3) AMG 公司建议使用硅胶管 (内径  $\phi = 2$  mm, 外径  $\phi = 6$  mm)。
- 4) 如果使用硅胶管, 最好在外面夹一个弹簧卡箍, 增加连接和密封强度, 特别是压力较大时。

# AMS 2712 二线 4..20mA输出的PCB压力变送器模块

## 订货方法

订货代码:



压力测量范围:

压力范围代码	mbar	PSI	kPa
0005	5	0.073	0.5
0010	10	0.145	1
0020	20	0.290	2
0050	50	0.725	5
0100	100	1.450	10
0200	200	2.901	20
0350	350	5.076	35
0500	500	7.251	50
1000	1000	14.50	100
1200	1200	17.40	120
2000	2000	29.01	200

表 4: 压力测量范围

压力类型:

压力类型代码	可测量的压力范围
<b>D</b> 单向差分压力 / 表压	0 .. 5 mbar 至 0 .. 2000 mbar
<b>D-B</b> 双向差分压力	-5 .. +5 mbar 至 -1000 .. +1000 mbar
<b>A</b> 绝压	0 .. 1000 mbar 至 0 .. 2000 mbar
<b>B</b> 大气压力 (绝对)	700 .. 1200 mbar

表 5: 压力类型

电气连接类型:

订货代码	描述
1 标准型号	PCB 板连接焊点和排针插头
2 接线柱型号	接线柱 (不需要焊接)
3 DIL 直插式型号	DIL 直插式

表 6: 电气连接类型

附件:

订货代码	描述
硅胶管-2-6	硅胶管-2-6 (每米)

表 7: 附加设备

以上资料仅供参考